



Bedienungsanleitung

PAX Seilschlauchhalter FW Hamburg

Artikelnummer: 123021108





PAX Seilschlauchhalter FW Hamburg

Art.-Nr. 123021108

Den Schlauch schnell und einfach im Treppenhaus am Geländer / Anschlagpunkt befestigen.

 5 x 82 cm  0,26 kg

 tagesleuchtgelb

 Gurtband



Bedienungsanleitung

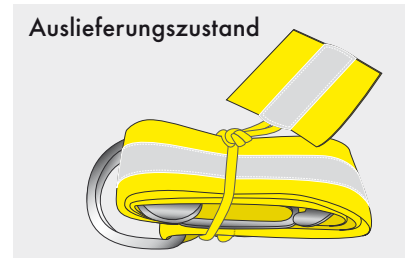
PAX Seilschlauchhalter FW Hamburg

Art.-Nr. 123021108

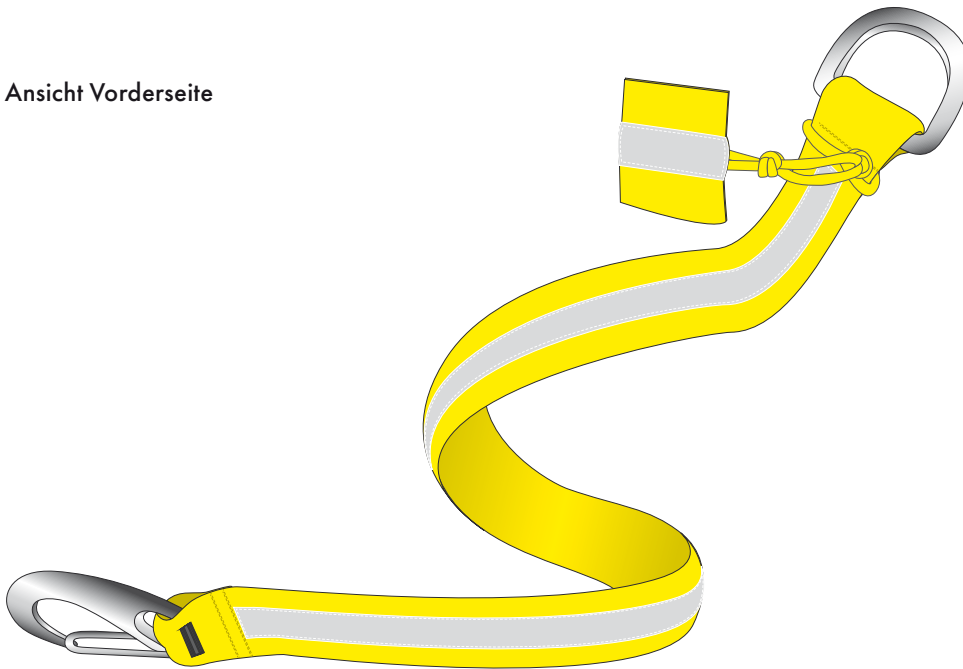
Anwendungsgebiet:

Sichern von C- oder B-Schläuchen in Treppenträumen. Der *Seilschlauchhalter ist für eine Belastung von bis zu 250 kg ausgelegt. Bei der Konzeption des *Seilschlauchhalters wurde besonderen Wert darauf gelegt, dass der *Seilschlauchhalter vom vorgehenden Trupp benutzt werden kann, ohne die dicken Feuerwehr-Handschuhe ausziehen zu müssen.

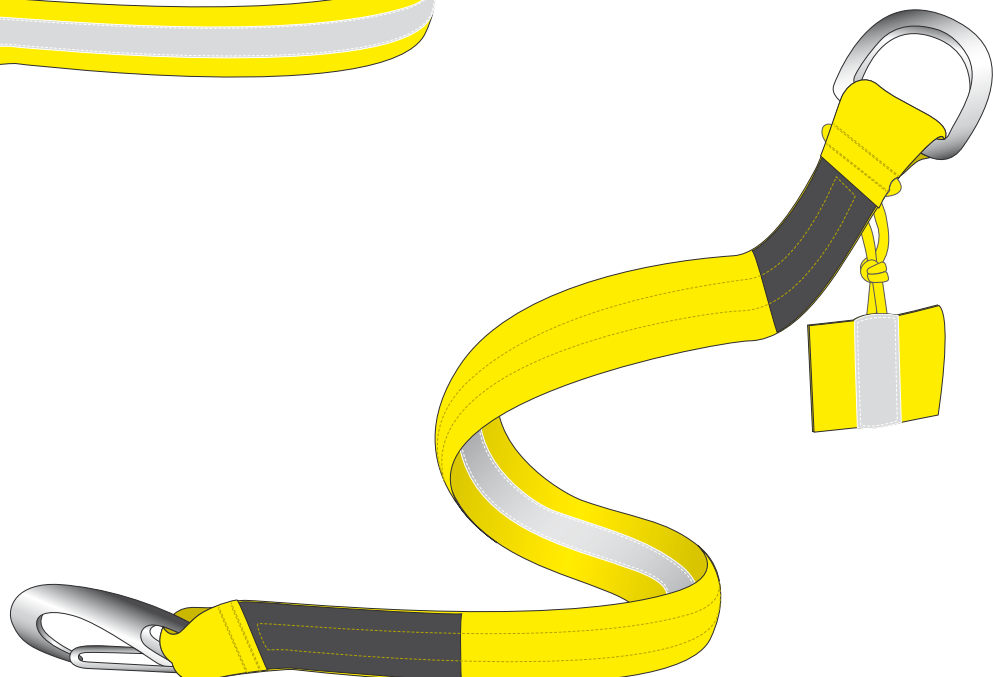
Auslieferungszustand



Ansicht Vorderseite



Ansicht Rückseite



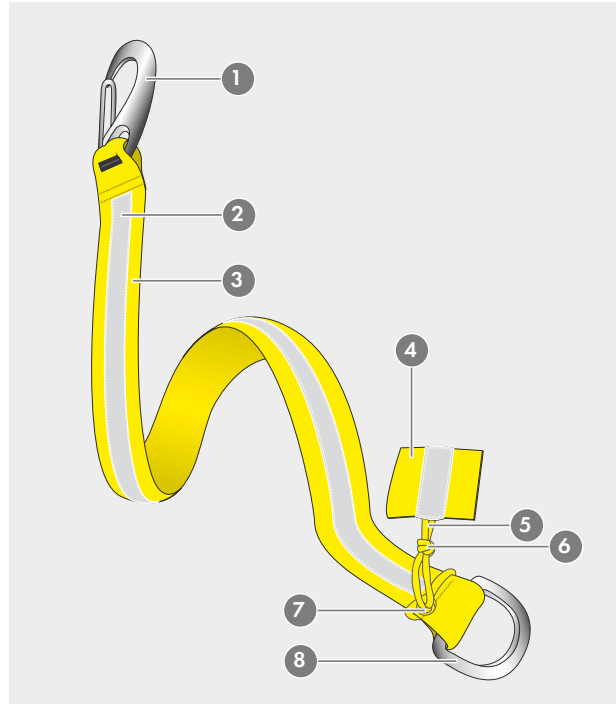
Bedienungsanleitung

PAX Seilschlauchhalter FW Hamburg

Art.-Nr. 123021108

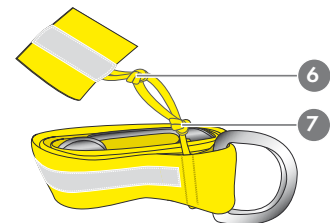
Beschreibung der Komponenten:

- 1 Karabiner
- 2 Reflexstreifen
- 3 Gurtband
- 4 Griffflasche
- 5 Gummiseil
- 6 Oberer Knoten
- 7 Unterer Knoten
- 8 D-Ring



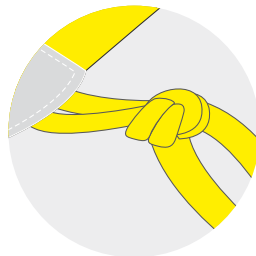
Knoten 6 7 im Gummiseil:

Der *Seilschlauchhalter lässt sich an diversen Ausrüstungsgegenständen (z. B. Absperrorgan / Bügel vom Strahlrohr / Schlauchkupplung etc.) befestigen, wenn die Knoten vom Gummiseil entsprechend angepasst werden.



Oberer Knoten 6

Bestimmt Größe der Öffnung zwischen den Knoten.

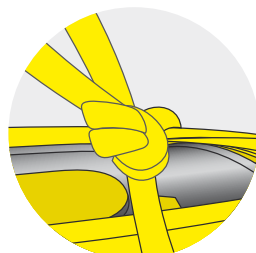


Nach der Auslieferung sollte der Anwender die Knoten entsprechend seinen Bedürfnissen anpassen.

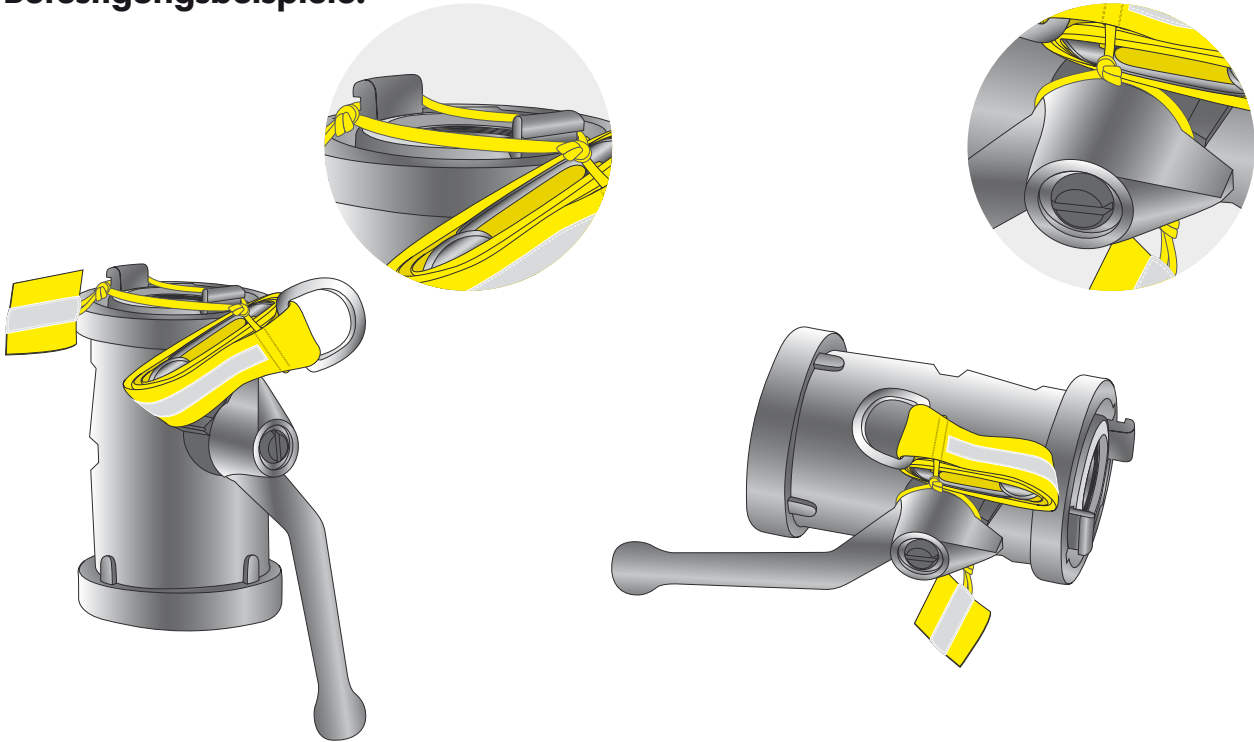
Gummiseil mit Griffflasche einfach zur Vorbereitung über den gerollten Seilschlauchhalter stülpen.

Untere Knoten 7

Sichere Fixierung des Gurtbandes nach dem Aufwickeln.



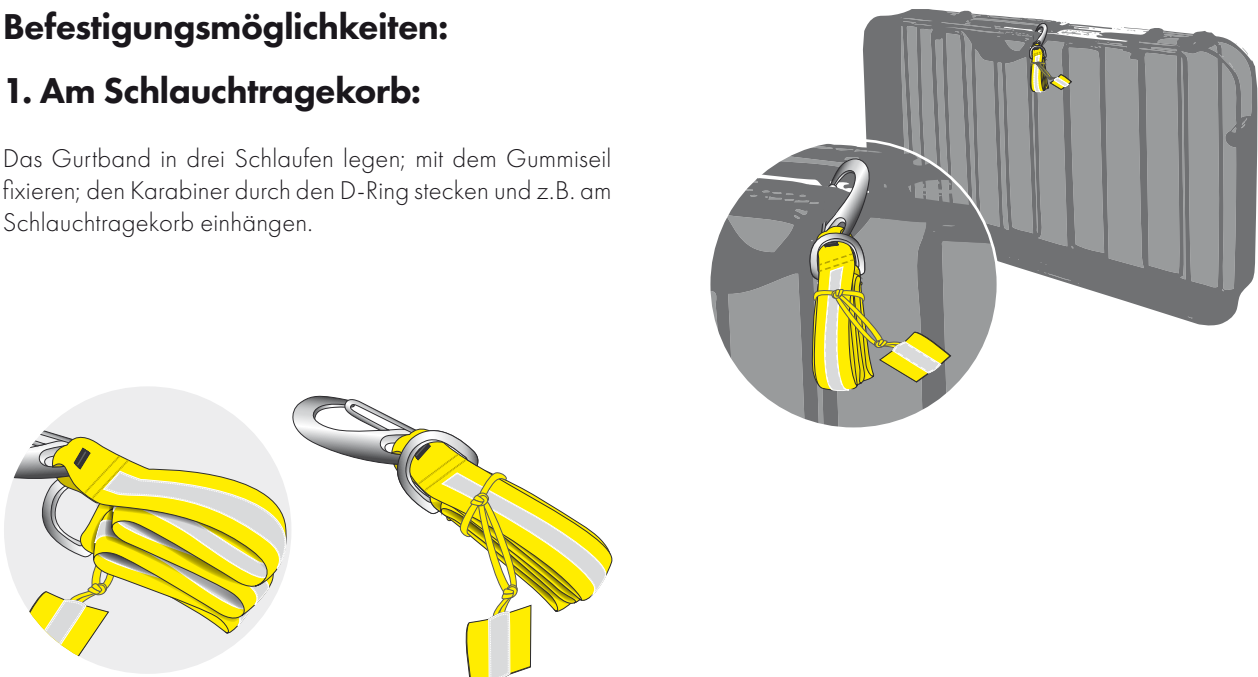
Befestigungsbeispiele:



Befestigungsmöglichkeiten:

1. Am Schlauchtragekorb:

Das Gurtband in drei Schlaufen legen; mit dem Gummiseil fixieren; den Karabiner durch den D-Ring stecken und z.B. am Schlauchtragekorb einhängen.



Bedienungsanleitung

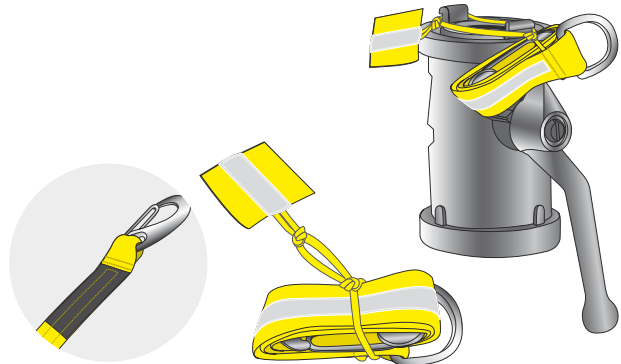
PAX Seilschlauchhalter FW Hamburg

Art.-Nr. 123021108

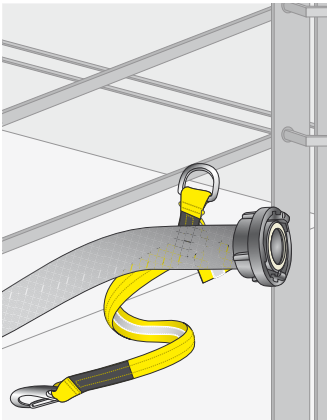
Befestigungsmöglichkeiten:

2. An Ausrüstungsgegenständen:

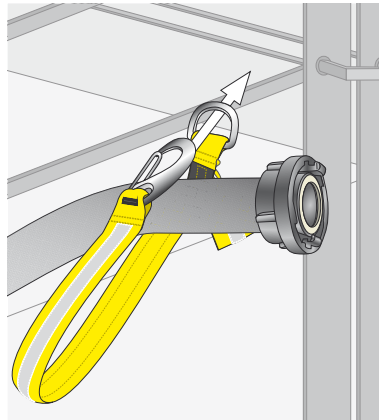
Den Karabiner auf die schwarze Fläche legen, stramm einwickeln und mit dem Gummiseil fixieren. Danach das Gummiseil am Ausrüstungsgegenstand überstreifen.



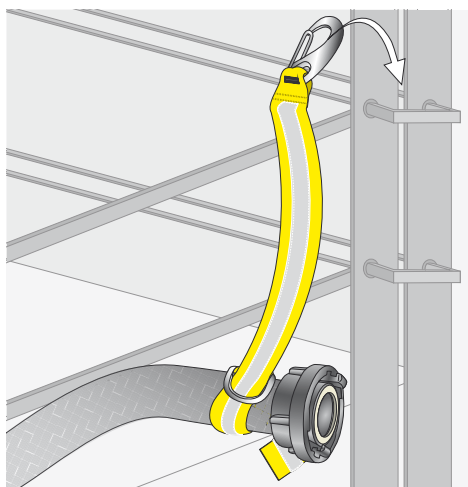
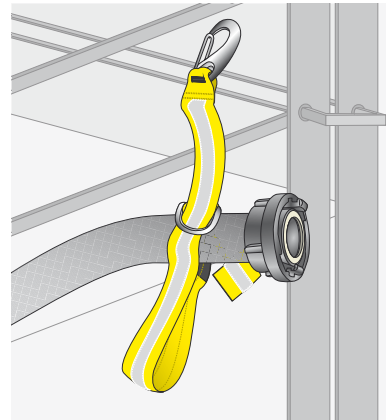
Anwendung:



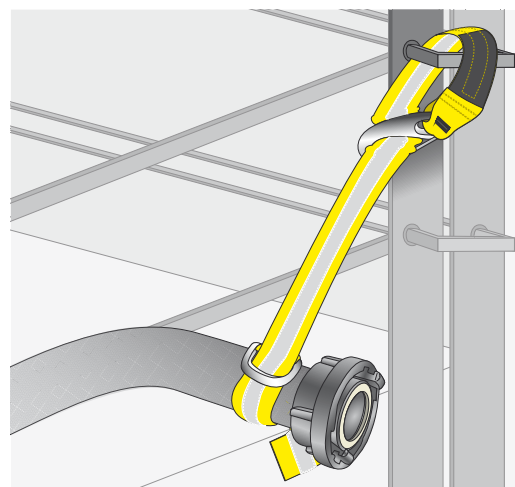
1. Den D-Ring am Einbindestutzen anlegen.



2. Den Karabiner durch den D-Ring stecken.



3. Das Gurtband um das Treppengeländer legen und den Karabiner ins Gurtband einklinken.



WICHTIG!
Niemals den Karabiner in den D-Ring einhängen!

*Entwicklung dieses Artikels: Arne Semmelhack



X-CEN-TEK GmbH & Co. KG

Westerburger Weg 30
26203 Wardenburg
Deutschland

Tel.: +49 (0)44 07 - 7 14 76 - 0
Fax: +49 (0)44 07 - 7 14 76 - 99
E-Mail: info@pax-bags.de



www.pax-bags.com

